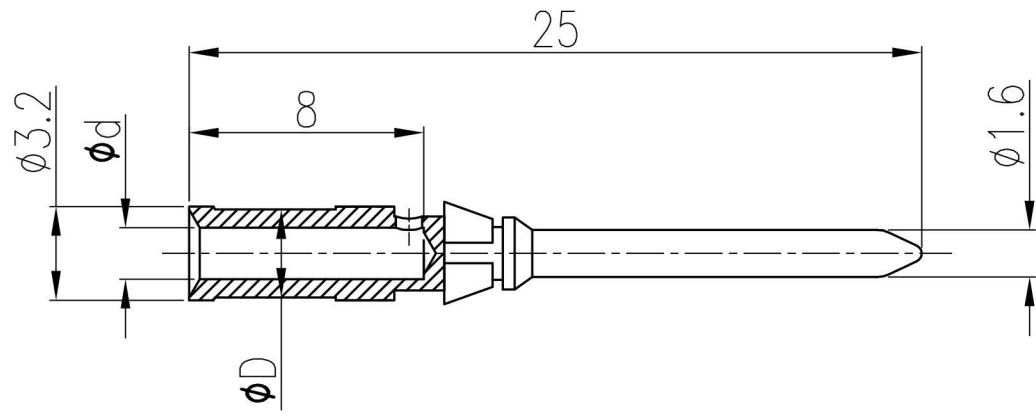
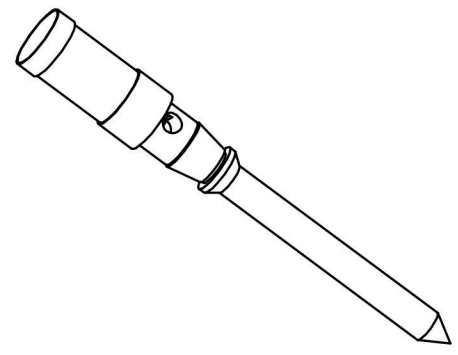


| 产品代号 Part Code | 产品料号 Part NO. | 重量/Weight | | | 线径/Wire Gauge | | 剥线长度 Stripping Length |
|-------------------|------------------|-----------|-----------------|-------|---------------|-----|--------------------------|
| | | g | mm ² | AWG | d | D | |
| CDM-0.37 | 2020001002 | 0.68 | 0.14-0.37 | 26-22 | 0.9 | 2.6 | 8 |
| CDM-0.50 | 2020001005 | 0.66 | 0.5 | 20 | 1.15 | 2.6 | 8 |
| CDM-0.75 | 2020001008 | 0.64 | 0.75 | 18 | 1.3 | 2.6 | 8 |
| CDM-1.0 | 2020001010 | 0.62 | 1.0 | 18 | 1.45 | 2.6 | 8 |
| CDM-1.5 | 2020001015 | 0.62 | 1.5 | 16 | 1.75 | 3.0 | 8 |



- 技术参数:
- 材料: 铜合金
 - 表面处理: 镀银
 - 额定电流: 10A
 - 接触电阻: $\leq 3m\Omega$
 - 线径范围: $0.14-1.5mm^2$ (26-16 AWG)
 - 可插拔次数: ≥ 500

- Technical specification:
- Material: copper alloy
 - Surface: hard-silver plated
 - Rated current: 10A
 - Contact resistance: $\leq 3m\Omega$
 - Wire gauge: $0.14-1.5mm^2$ (26-16 AWG)
 - Mating cycles: ≥ 500



| | | | | | | |
|----------------|--------------|------------------|------------|---|------------|---------------------|
| 表面处理 Finish | | - | | 图号 Drawing No. | - | |
| 材料 Material | | - | | 产品代号 Part Code | CDM-XX | |
| 标记 Mark | 处数 Number | 变更描述/Description | | 签名 Signature | 日期 Date | |
| 姓名/Name | 日期/Date | 姓名/Name | 日期/Date | 比例 Scale | 版本 REV. | 重量 Weight |
| 绘图 Drawn | 18.10.2010 | 标准化 Stand. | - | 4:1 | V1.0 | - |
| 审核 Checked | 18.10.2010 | 批准 Approved | - | 数量 Qty. | - | - |
| 工艺 Process | - | - | 18.10.2010 | All Dimensions in mm Original Size DIN A 4 | | HDXBSCN 浙江西霸士电气有限公司 |