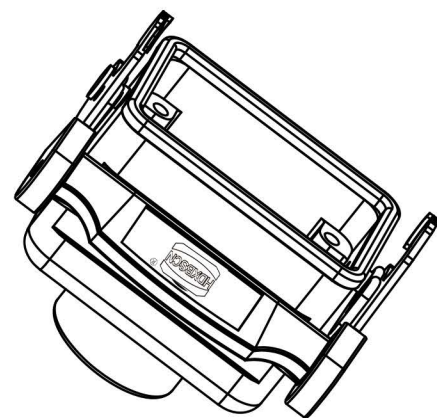


- 技术参数:
- 材料: 压铸铝
  - 表面处理: 粉末喷涂
  - 颜色: RAL 7037 (灰色)
  - 温度范围: -40°C - +125°C
  - 防护等级: IP65 (联锁状态, IEC 60529)
  - 出线方向: 顶出线
  - 出线孔数: 1
  - 螺纹规格: PG16
  - 联锁元件:
    - 锁扣方式: 金属单扣
    - 材料: 不锈钢+软胶
  - 密封元件: NBR

- Technical specification:
- Material: aluminium die-cast
  - Surface: powder-coated
  - Colour: RAL 7037(grey)
  - Temperature range: -40°C - +125°C
  - Degree of protection: IP65 (acc.to IEC 60529 for coupled connector)
  - Cable entry: top entry
  - No. of cable entries: 1
  - Thread size: PG16
  - Locking element:
    - Locking type: single locking latch
    - material: stainless steel+TPR
  - Hoods/Housings sealing: NBR



						表面处理 Finish		-		图号 Drawing No.	-
						材料 Material		-		产品代号 Part Code	H6B-TBF-LB-PG16
标记 Mark	处数 Number	变更描述/Description		签名 Signature	日期 Date					产品料号 Part No.	1730060116
		姓名/Name	日期/Date	姓名/Name	日期/Date	比例 Scale	版本 REV.	重量 Weight	数量 Qty.	产品名称 Part Name	-
绘图 Drawn			18.10.2010	标准化 Stand.	-						
审核 Checked			18.10.2010			3:2	V1.0				
工艺 Process				批准 Approved							
								All Dimensions in mm Original Size DIN A 4		浙江西霸士电气有限公司	