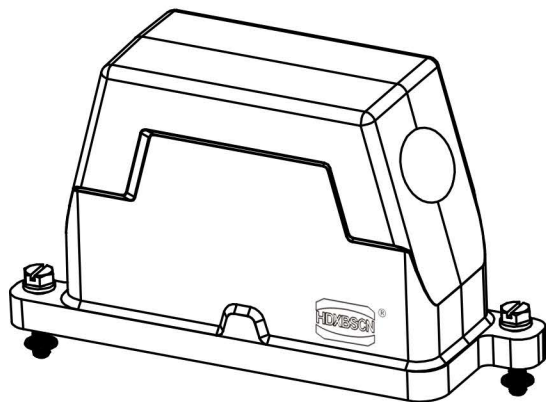


- 技术参数:
- 材料: 压铸铝
  - 表面处理: 粉末喷涂
  - 颜色: RAL 9005 (黑色)
  - 温度范围: -40°C - +125°C
  - 防护等级: IP68/IP69K
  - 出线方向: 侧出线
  - 出线孔数: 1
  - 螺纹规格: M32

- Technical specification:
- Material: aluminium die-cast
  - Surface: powder-coated
  - Colour: RAL 9005(black)
  - Temperature range: -40°C - +125°C
  - Degree of protection: IP68/IP69K
  - Cable entry: side entry
  - No. of cable entries: 1
  - Thread size: M32



					表面处理 Finish	-			图号 Drawing No.	-
					材料 Material	-			产品代号 Part Code	H24BPR-TSH-M32
标记 Mark	处数 Number	变更描述/Description		签名 Signature	日期 Date				产品料号 Part No.	1910240132
		姓名/Name	日期/Date	姓名/Name	日期/Date	比例 Scale	版本 REV.	重量 Weight	数量 Qty.	产品名称 Part Name
绘图 Drawn			18.10.2010	标准化 Stand.	-	1:2	V1.0	621g	-	-
审核 Checked			18.10.2010							
工艺 Process				批准 Approved	18.10.2010	All Dimensions in mm Original Size DIN A 4			浙江西霸士电气有限公司	