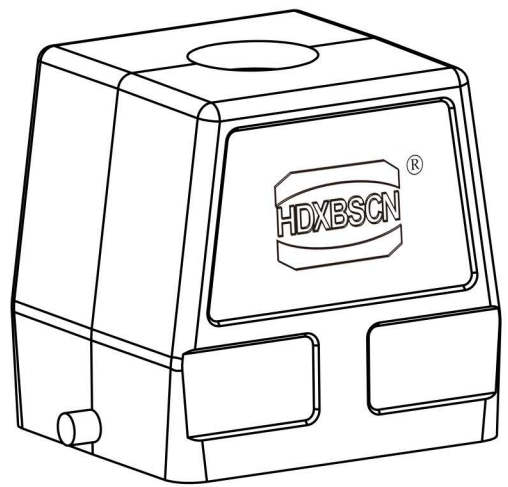
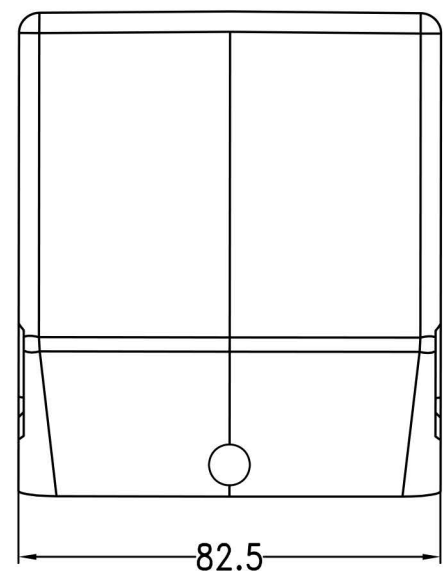
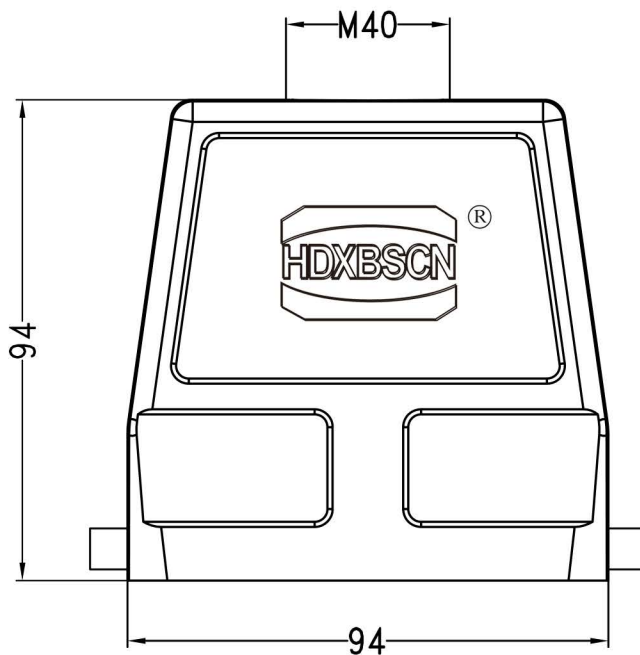


1 2 3 4 5 6



						表面处理 Surface		图号 Drawing No.			
						材料 Material		产品代号 Part Code		H32B-TG-RO-M40	
标记 Mark		处数 Number		更改文件号/Changes File No.				签名 Signature		日期 Date	
		姓名/Name		日期/Date		姓名/Name		日期/Date		1320320140	
绘图 Drawn				标准化 Stand.		比例 Scale		版本 REV.		重量 Weight	
审核 Checked										数量 Qty.	
工艺 Process				批准 Approved				All Dimensions in mm Original Size DIN A 4		浙江西霸士电气有限公司	

1 2 3 4 5 6