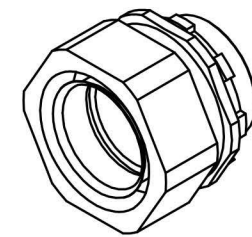
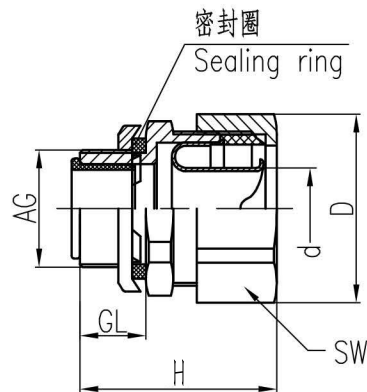


1	2	3	4	5	6	
螺纹尺寸	配用软管 (d)	螺纹长度 (GL)	外圆直径 (D)	高度 (H)	型号	订货号
<b>PG制螺纹</b>						
PG9	10	8.5	26	30	NTC-9-MS/D10	3 510 0901 14
PG11	12	10.5	27.5	32	NTC-11-MS/D12	3 510 1101 14
PG13.5	15	11.5	31.5	34	NTC-13.5-MS/D15	3 510 1301 14
PG16	15	12.5	32	34	NTC-16-MS/D15	3 510 1601 14
PG21	20	13.5	38	37	NTC-21-MS/D20	3 510 2101 14
PG29	25	15	45.5	44	NTC-29-MS/D25	3 510 2901 14
PG29	32	14	55	52	NTC-29-MS/D32	3 510 2901 15
PG36	38	17	62	51	NTC-36-MS/D38	3 510 3601 14
PG42	38	17	62	51	NTC-42-MS/D38	3 510 4201 14
PG48	51	19	77.5	56	NTC-48-MS/D51	3 510 4801 14
<b>M制螺纹</b>						
M16X1.5	8	8	24	28	NTC-16-M/D8	3 510 1601 24
M16X1.5	10	8	25.5	30	NTC-16-M/D10	3 510 1601 25
M20X1.5	12	10	27.5	32	NTC-20-M/D12	3 510 2001 24
M24X1.5	15	11.5	32	34	NTC-24-M/D15	3 510 2401 24
M25X1.5	20	12	37.5	37	NTC-25-M/D20	3 510 2501 24
M30X2.0	20	13	38	37	NTC-30-M/D20	3 510 3001 24
M32X1.5	20	12.5	37.5	37	NTC-32-M/D20	3 510 3201 24
M32X1.5	25	15	46	41	NTC-32-M/D25	3 510 3201 25
M36X2.0	25	13	45	44	NTC-36-M/D25	3 510 3601 24
M40X1.5	32	15	55	47	NTC-40-M/D32	3 510 4001 24



技术参数:

- 材料:

- 主体: 锌合金
- 密封元件: 丁腈橡胶

- 表面处理: 镀锌

- 温度范围: -40°C-100°C, 短时间可以达到120°C
- 防护等级: IP65(在使用密封圈的情况下)

Technical specification:

- Material:

- Body: zinc alloy
- Sealing: NBR

- Surface: zinc plated

- Temperature range: -40°C-100°C, short-term 120°C
- Degree of protection: IP65(with sealing ring)

						表面处理 Finish		-		图号 Drawing No.	-	
						材料 Material		-		产品代号 Part Code	NTC-XX	
标记 Mark	处数 Number	变更描述/Description		签名 Signature	日期 Date	比例 Scale		版本 REV.	重量 Weight	数量 Qty.	产品料号 Part No.	-
绘图 Drawn		姓名/Name	日期/Date	姓名/Name	日期/Date	1:1	V1.0	-	-		产品名称 Part Name	-
审核 Checked			18.10.2010									
工艺 Process				批准 Approved								
								All Dimensions in mm Original Size DIN A 4		浙江西霸士电气有限公司		