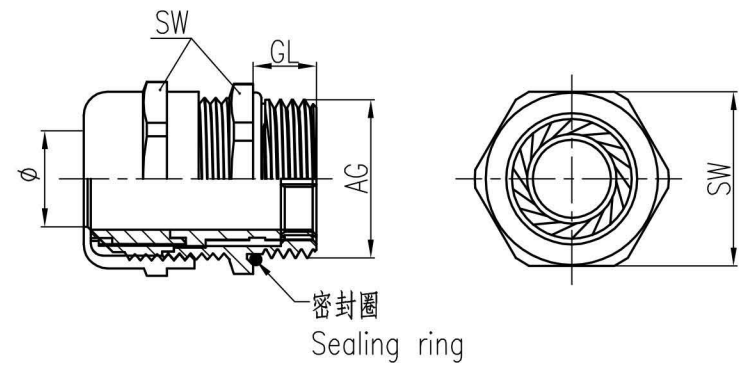
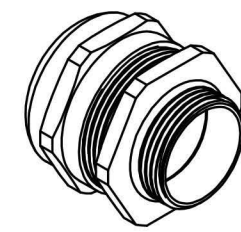


螺纹尺寸	卡口范围(Φ)	螺纹外径(AG)	扳手尺寸(SW)	螺纹长度(GL)	型号	订货号
PG制螺纹						
PG7	3-6.5	12.5	14	6	XBS-7-MS(D3-6.5)	3 609 0701 01
PG8	4-8	15.2	17	6.5	XBS-9-MS(D4-8)	3 609 0901 01
PG11	4-8	18.6	20	7	XBS-11-MTS(D4-8)	3 609 1101 11
PG11	5-10	18.6	20	7	XBS-11-MS(D5-10)	3 609 1101 01
PG13.5	6-12	20.4	22	7.5	XBS-13.5-MS(D6-12)	3 609 1301 01
PG16	8-14	22.5	24	7	XBS-16-MS(D8-14)	3 609 1601 01
PG21	13-18	28.3	30	8	XBS-21-MS(D13-18)	3 609 2101 01
PG29	18-25	37.0	40	9	XBS-29-MS(D18-25)	3 609 2901 01
PG36	22-32	47.0	50	12	XBS-36-MS(D22-32)	3 609 3601 01
PG42	31-38	54.0	57	12	XBS-42-MS(D31-38)	3 609 4201 01
PG48	37-44	59.3	65	12	XBS-48-MS(D37-44)	3 609 4801 01
M公制螺纹						
M12x1.5	3-6.5	12	14	6	XBS-12-M(D3-6.5)	3 609 1201 02
M14x1.5	3-6.5	14	14	6	XBS-14-M(D3-6.5)	3 609 1401 02
M16x1.5	4-8	16	17	6.5	XBS-16-MT(D4-8)	3 609 1601 12
M16x1.5	5-10	16	20	6	XBS-16-M(D5-10)	3 609 1601 02
M18x1.5	5-10	18	20	7	XBS-18-M(D5-10)	3 609 1801 02
M20x1.5	4-8	20	22	8	XBS-20-MT(D4-8)	3 609 2001 12
M20x1.5	6-12	20	22	8	XBS-20-M(D6-12)	3 609 2001 02
M22x1.5	8-14	22	24	7.5	XBS-22-M(D8-14)	3 609 2201 02
M25x1.5	9-16	25	27	7.5	XBS-25-MT(D9-16)	3 609 2501 12
M25x1.5	13-18	25	30	7.5	XBS-25-M(D13-18)	3 609 2501 02
M32x1.5	15-22	32	35	8.5	XBS-32-MT(D15-22)	3 609 3201 12
M32x1.5	18-25	32	40	8.0	XBS-32-M(D18-25)	3 609 3201 02
M40x1.5	18-25	40	45	12	XBS-40-MT(D18-25)	3 609 4001 12
M40x1.5	22-32	40	50	12	XBS-40-M(D22-32)	3 609 4001 02
M50x1.5	22-32	50	57	12	XBS-50-MT(D22-32)	3 609 5001 12
M50x1.5	31-38	50	57	12	XBS-50-M(D31-38)	3 609 5001 02
M63x1.5	37-44	63	65	12	XBS-63-M(D37-44)	3 609 6301 02



技术参数:

- 材料:
 - 主体: 黄铜镀镍
 - 密封元件: 尼龙6和丁腈橡胶
- 温度范围: -40℃-100℃, 短时间可以达到120℃
- 防护等级: IP68 (在使用O型圈的情况下)

Technical specification:

- Material:
 - Body: nickel-plated brass
 - Sealing: PA and NBR
- Temperature range: -40℃-100℃, short-term 120℃
- Degree of protection: IP68(with O-sealing)

						表面处理 Finish		-		图号 Drawing No.	-
						材料 Material		-		产品代号 Part Code	XBS-XX
标记 Mark	处数 Number	变更描述/Description			签名 Signature	日期 Date			产品料号 Part No.		-
	姓名/Name	日期/Date		姓名/Name	日期/Date	比例 Scale	版本 REV.	重量 Weight	数量 Qty.	产品名称 Part Name	
绘图 Drawn		18.10.2010	标准化 Stand.	-	-	1:1	V1.0	-	-	-	
审核 Checked		18.10.2010								-	
工艺 Process	-	-	批准 Approved		18.10.2010			All Dimensions in mm Original Size DIN A 4		浙江西霸士电气有限公司	