

1

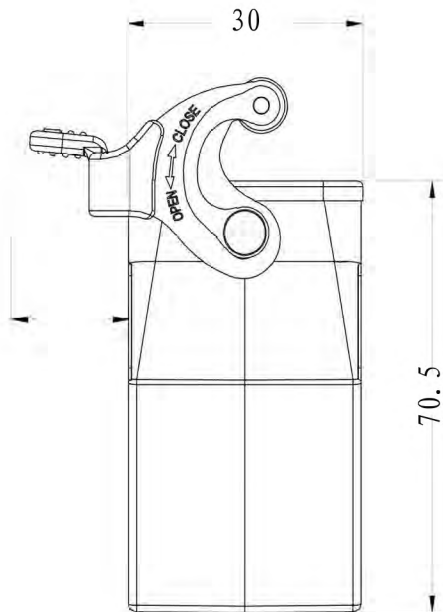
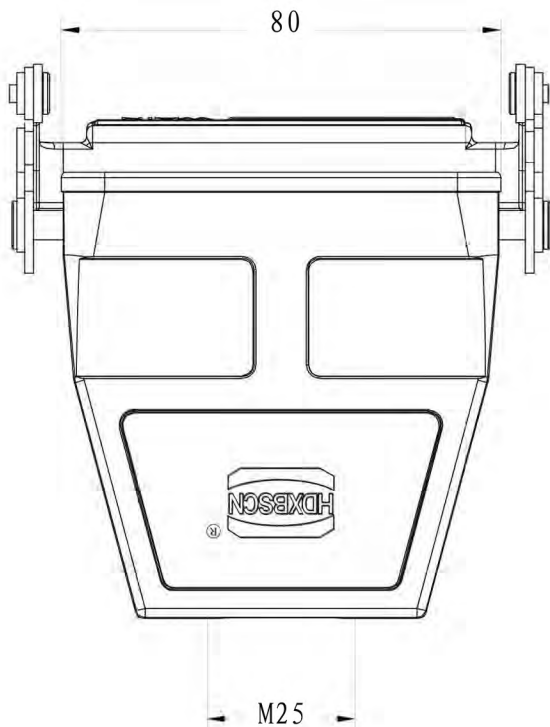
2

3

4

5

6



						表面处理 Surface				图号 Drawing No.	
						材料 Material				产品代号 Part Code	
标记 Mark		处数 Number		变更描述/Description		签名 Signature		日期 Date		产品料号 Part No.	
		姓名/Name		日期/Date		姓名/Name		日期/Date		1779160025	
绘图 Drawn				标准化 Stand.				比例 Scale		版本 REV.	
审核 Checked								重量 Weight		数量 Qty.	
工艺 Process				批准 Approved						All Dimensions in mm Original Size DIN A 4	
										浙江西霸士电气有限公司	

1

2

3

4

5

6