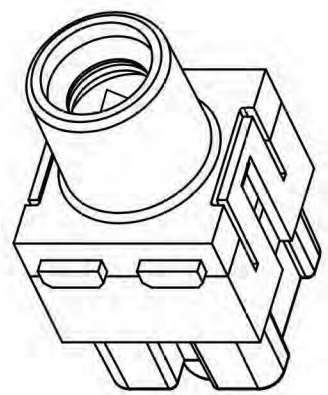


技术参数:

- 插芯:
- 插芯数: 1
 - 额定电流: 200A
 - 额定电压: 1000V
 - 额定脉冲电压: 8kV
 - 污染等级: 3
 - 依据UL的额定电压: 600V
 - 绝缘阻抗: $>10^{10}\Omega$
 - 材料: 聚碳酸酯
 - 颜色: RAL 7032 (浅灰色)
 - 温度范围: $-40^{\circ}\text{C} - +125^{\circ}\text{C}$
 - 依据UL 94的阻燃等级: V0
 - 可插拔次数: >500
- 插针:
- 接线方式: 轴向螺栓连接
 - 材料: 铜合金
 - 表面处理: 镀银
 - 接触电阻: $<0.2\text{m}\Omega$
 - 线径范围: 40-70mm²
 - 内角扳手: HEXA-D4
 - 剥线长度: 16mm
 - 拧紧力矩:
- | | | | | |
|-------------------|----|----|----|----|
| mm ² : | 25 | 35 | 50 | 70 |
| N·m: | 8 | 8 | 9 | 10 |

Technical specification:

- Inserts:
- No. of contact: 1
 - Rated current: 200A
 - Rated voltage: 1000V
 - Rated impulse voltage: 8kV
 - Pollution degree: 3
 - Rated voltage acc.to UL: 600V
 - Insulation resistance: $>10^{10}\Omega$
 - Material: polycarbonate
 - Colour: RAL 7032(light grey)
 - Temperature range: $-40^{\circ}\text{C} - +125^{\circ}\text{C}$
 - Flammability acc.to UL 94: V0
 - Mating cycles: >500
- Contacts:
- Terminal: axial screw terminal
 - Material: copper alloy
 - Surface: hard-silver plated
 - Contact resistance: $<0.2\text{m}\Omega$
 - Wire gauge: 40-70mm²
 - Hexagonal driver: HEXA-D4
 - Stripping length: 16mm
 - Tightening torque:
- | | | | | |
|-------------------|----|----|----|----|
| mm ² : | 25 | 35 | 50 | 70 |
| N·m: | 8 | 8 | 9 | 10 |



热缩管
Schumpfschlauch

					表面处理 Finish	-				图号 Drawing No.	-	
					材料 Material	-				产品代号 Part Code	H2MKPE-001.2-F(40-70mm ²)	
标记 Mark	处数 Number	变更描述/Description			签名 Signature	日期 Date					产品料号 Part No.	2112112201
		姓名/Name	日期/Date		姓名/Name	日期/Date	比例 Scale	版本 REV.	重量 Weight	数量 Qty.	产品名称 Part Name	-
绘图 Drawn			18.10.2010	标准化 Stand.	-	-	1:1	V1.0	63.2g	-		
审核 Checked			18.10.2010									
工艺 Process		-	-	批准 Approved		18.10.2010			All Dimensions in mm Original Size DIN A 4			浙江西霸士电气有限公司