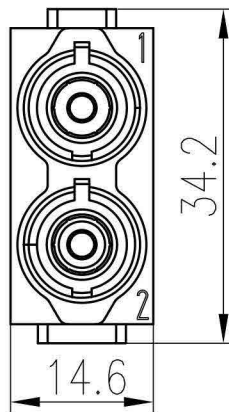
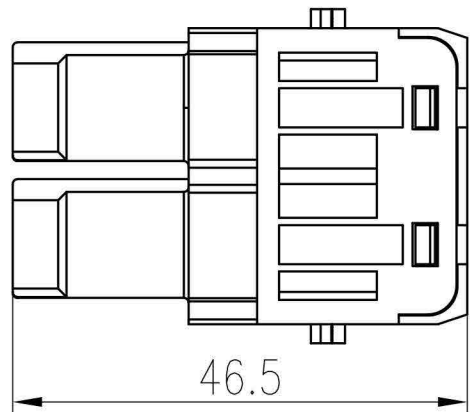
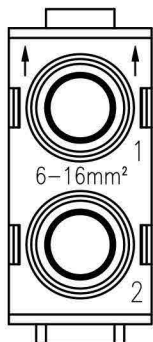


1 2 3 4 5 6

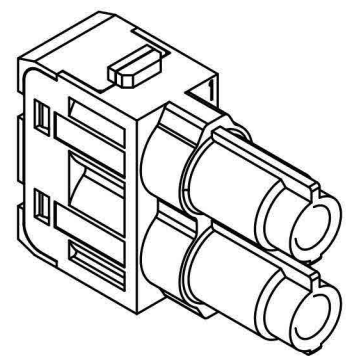


技术参数:

- 插芯:
- 插针数: 2
 - 额定电流: 70A
 - 额定电压: 1000V
 - 额定脉冲电压: 8kV
 - 污染等级: 3
 - 依据UL的额定电压: 600V
 - 绝缘阻抗: $>10^{10}\Omega$
 - 材料: 聚碳酸酯
 - 颜色: RAL 7032 (浅灰色)
 - 温度范围: $-40^{\circ}\text{C} - +125^{\circ}\text{C}$
 - 依据UL 94的阻燃等级: V0
 - 可插拔次数: >500
- 插针:
- 接线方式: 轴向螺栓连接
 - 材料: 铜合金
 - 表面处理: 镀银
 - 接触电阻: $<0.5\text{m}\Omega$
 - 线径范围: 6-16mm²
 - 内六角扳手: HEXA-D2
 - 剥线长度:
 - mm²: 6 10 16 22
 - mm: 11⁺¹ 11⁺¹ 11⁺¹ 12.5⁺¹
 - 拧紧力矩:
 - mm²: 6 10 16 22
 - N·m: 2 3 4 5

Technical specification:

- Insters:
- No. of contact: 2
 - Rated current: 70A
 - Rated voltage: 1000V
 - Rated impulse voltage: 8kV
 - Pollution degree: 3
 - Rated voltage acc.to UL: 600V
 - Insulation resistance: $>10^{10}\Omega$
 - Material: polycarbonate
 - Colour: RAL 7032(light grey)
 - Temperature range: $-40^{\circ}\text{C} - +125^{\circ}\text{C}$
 - Flammability acc.to UL 94: V0
 - Mating cycles: >500
- Contacts:
- Terminal: axial screw terminal
 - Material: copper alloy
 - Surface: hard-silver plated
 - Contact resistance: $<0.5\text{m}\Omega$
 - Wire gauge: 6-16mm²
 - Hexagonal driver: HEXA-D2
 - Stripping length:
 - mm²: 6 10 16 22
 - mm: 11⁺¹ 11⁺¹ 11⁺¹ 12.5⁺¹
 - Tightening torque:
 - mm²: 6 10 16 22
 - N·m: 2 3 4 5



					表面处理 Finish	-			图号 Drawing No.	-
					材料 Material	-			产品代号 Part Code	HMK70-002.1-F
标记 Mark	处数 Number	变更描述/Description			签名 Signature	日期 Date			产品料号 Part No.	2112022201
	姓名/Name	日期/Date		姓名/Name	日期/Date	比例 Scale	版本 REV.	重量 Weight	数量 Qty.	产品名称 Part Name
绘图 Drawn		18.10.2010	标准化 Stand.	-	-	4:3	V1.0	30.1g	-	-
审核 Checked		18.10.2010								
工艺 Process	-	-	批准 Approved		18.10.2010			All Dimensions in mm Original Size DIN A 4		浙江西霸士电气有限公司

1 2 3 4 5 6